

Dr. Fernando Ornelas Tellez



Licenciatura en Ingeniería Electrónica por el Instituto Tecnológico de Morelia.

Maestría y Doctorado en Ciencias en Ingeniería Eléctrica con Especialidad en Control Automático por el Centro de Investigaciones y de Estudios Avanzados del IPN (CINVESTAV Unidad Guadalajara), en 2009 y 2012, respectivamente.

Profesor-Investigador Titular “A” de tiempo completo en la UMSNH en la Facultad de Ingeniería Eléctrica.

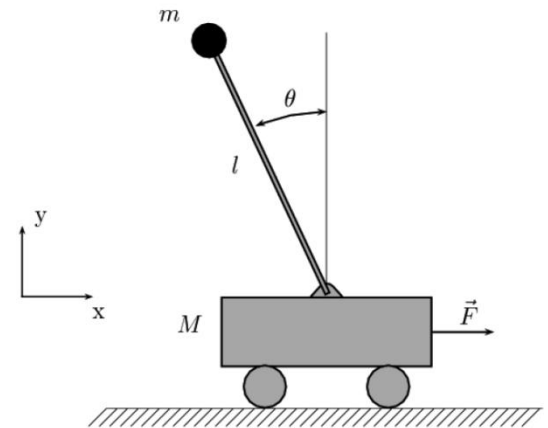
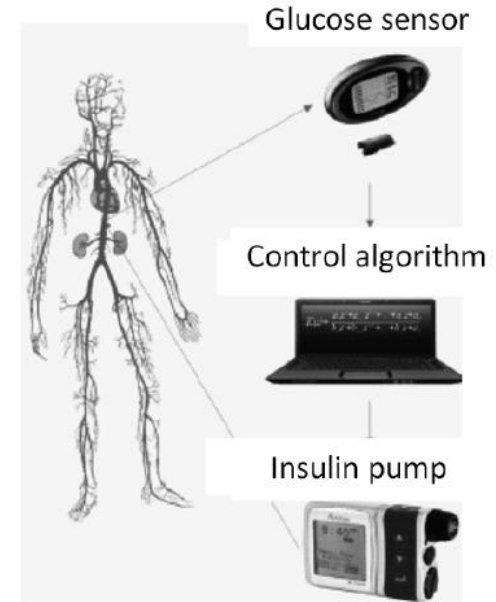
SNI: Nivel Candidato.

Líneas de investigación

1. Técnicas Avanzadas para el Diseño de Sistemas de Instrumentación y Control

1. Modelado, Análisis y Planeación de los Sistemas Eléctricos

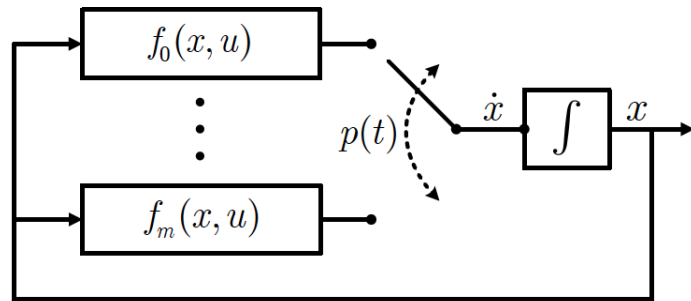
2. Técnicas Heurísticas e Inteligencia Artificial para el Análisis y Control de Sistemas



Proyectos de investigación realizados

1. Participación en el Proyecto de Investigación “Control Neuronal Recurrente Discreto con Entrenamiento por Filtro de Kalman”, Referencia del Proyecto: CB-2006/57801 (del 15 de Noviembre de 2007 al 14 de Noviembre de 2010). Financiado por CONACyT.
2. Participación en el Proyecto de Investigación financiado por la Coordinación de la Investigación Científica, UMSNH. “Modelado y control óptimo de sistemas conmutados: aplicación a convertidores de potencia y dispositivos FACTS” (del 1 de septiembre de 2012 al 31 de Diciembre de 2013).

Proyectos de investigación actuales



1. Proyecto de Investigación financiado por la Coordinación de la Investigación Científica, UMSNH. “Modelado y control óptimo de sistemas conmutados: aplicación a convertidores de potencia y dispositivos FACTS” (del 1 de septiembre de 2012 al 31 de Diciembre de 2013).

2. Control Óptimo de Convertidores de Potencia para Integración Eficiente de Fuentes de Energía Renovables (del 17 de julio de 2013 al 16 de Julio de 2014). Proyecto Financiado por PROMEP.

